

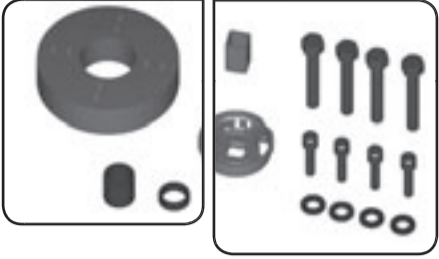
**Zwischenelemente für Absperrklappen 567/568**

- mit elektrischem Stellantrieb EA 31, 42
- mit pneumatischem Stellantrieb PA 30-60
- mit Handgetriebe

**Intermediate elements for Butterfly Valve 567/568**

- with electric actuator type EA 31, 42
- with pneumatic actuator PA 30-60
- with gear operator

**Montage- und Bedienungsanleitung**  
**Mounting and Instruction Manual**



**+GF+**

**GEORG FISCHER**  
PIPING SYSTEMS

Allgemeiner Hinweis:  
Die Absperrklappen Typ 567/568 in den Dimensionen DN 50 bis DN 200 haben einen F07 Kopfflansch entsprechend ISO 5211.

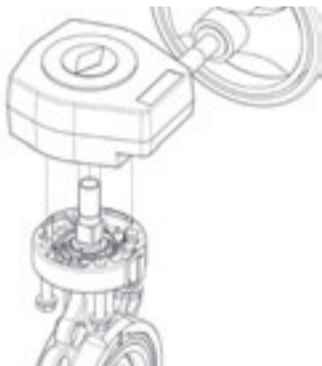
**1.1 Montageanleitung zum Zwischenelement für Handgetriebe**

Codenummer: 198.000.621  
für die Nenndurchmesser:  
DN 50  
DN 65  
DN 80

Schritt 1



Schritt 2



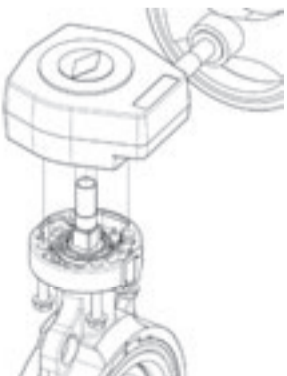
**1.2 Montageanleitung zum Zwischenelement für Handgetriebe**

Codenummer: 198.000.622  
für die Nenndurchmesser:  
DN 100  
DN 125

Schritt 1



Schritt 2



**1. Herstellererklärung**

Der Hersteller Georg Fischer Rohrleitungssysteme AG, 8201 Schaffhausen (Schweiz) erklärt, dass die Absperrklappen des Typ 567 / 568 gemäss der harmonisierten Bauart-Norm prEN ISO 16135:2001

1. druckhaltende Ausrüstungsteile im Sinne der EG-Druckgeräterichtlinie 97/23/EG sind und solchen Anforderungen dieser Richtlinie entsprechen, die für Armaturen zutreffen,

2. den für Armaturen zutreffenden Anforderungen der Bauprodukte-Richtlinie 89/106/EG entsprechen

Das CE-Zeichen an der Armatur zeigt diese Übereinstimmung an (nach Druckgeräterichtlinie dürfen nur Armaturen grösser DN 25 mit CE gekennzeichnet werden).

Die Inbetriebnahme dieser Absperrklappen ist so lange untersagt, bis die Konformität der Gesamtanlage, in die die Absperrklappen eingebaut sind, mit einer der genannten EG-Richtlinien erklärt ist.

Änderungen an der Absperrklappe, die Auswirkungen auf die angegebenen technischen Daten und den bestimmungsgemässen Gebrauch haben, machen diese Herstellererklärung ungültig. Zusätzliche Informationen können den «Georg Fischer Planungsgrundlagen» entnommen werden (siehe Abschnitt 9).

Schaffhausen, den 01.10.2005

*J. Kappeler*

Geschäftsführer  
Industriesysteme

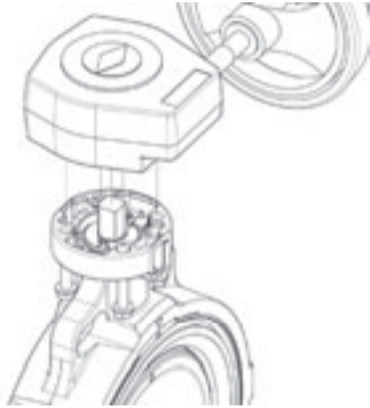
Qualitätsmanagement-  
Beauftragter

Bedienungsanleitungen für die Erweiterung der AK 567 / 568 für weitere Funktionen:

Bedienungsanleitung	GMST-Nummer
Absperrklappe 567 / 568	5906/1, 4
Integrierte elektrische Rückmeldung	5939/1, 4
Zwischenelement für AK 567/568	5918/1, 4
Elektrischer Stellantrieb	5886/1, 4
Pneumatischer Stellantrieb PA30- PA90	5377/1, 2, 4d

**1.3 Montageanleitung zum Zwischenelement für Handgetriebe**

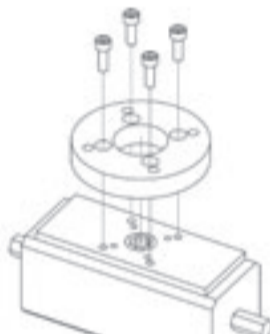
Codenummer: 198.000.599  
für die Nenndurchmesser:  
DN 150  
DN 200



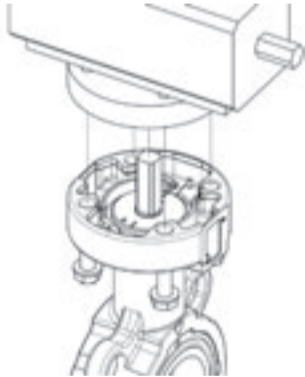
**2.1 Montageanleitung zum Zwischenelement für pneumatischen Antrieb PA**

Codenummer: 198.00.595  
Gültig für:  
DN 50 doppelwirkend (DA)  
DN 50 drucklos geschlossen (FC)  
DN 50 drucklos geöffnet (FO)  
DN 65 DA; FC; FO  
DN 80 DA

Schritt 1



Schritt 2



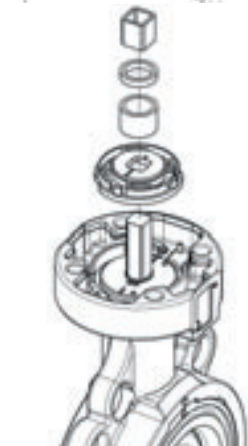
**2.2 Montageanleitung zum Zwischenelement für pneumatischen Antrieb PA**

Codenummer: 198.000.596  
Gültig für:  
DN 80 FC  
DN 80 FO

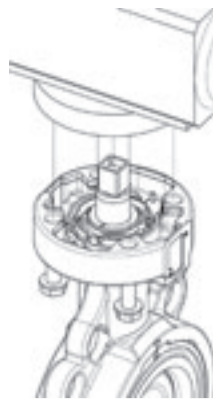
Schritt 1



Schritt 2



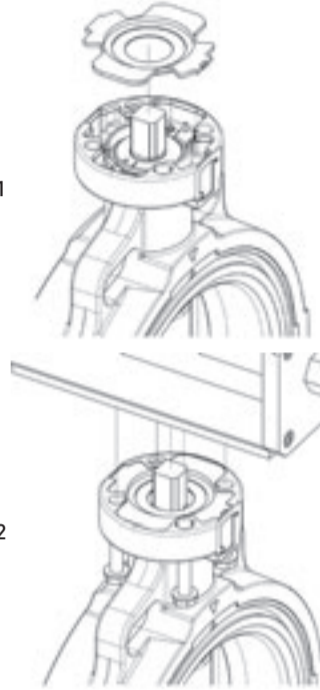
Schritt 3



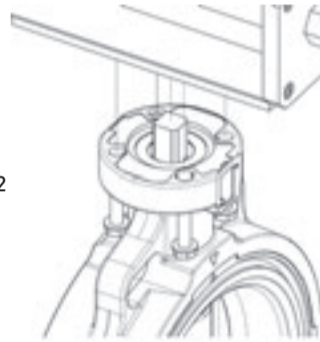
**2.3 Montageanleitung zum Zwischenelement für pneumatischen Antrieb PA**

Codenummer: 198.000.600  
Gültig für:  
DN 100 DA  
DN 100 FC  
DN 100 FO  
DN 125 DA  
DN 150 DA  
DN 200 DA

Schritt 1



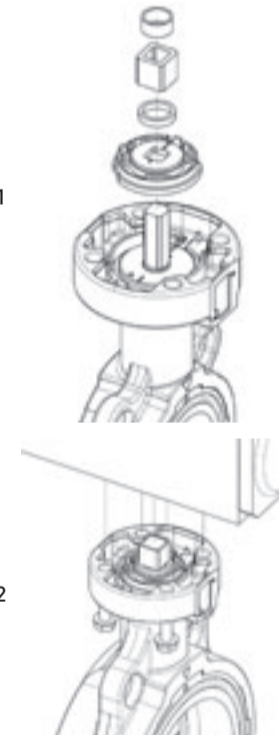
Schritt 2



**2.4 Montage zum Zwischenelement für pneumatischen Antrieb PA**

Codenummer: 198.000.597  
Gültig für:  
DN 125 FC  
DN 125 FO

Schritt 1



Schritt 2



**2.5 Montageanleitung zum Zwischenelement für pneumatischen Antrieb PA**

Codenummer: 198.000.599  
Gültig für:  
DN 150 FC  
DN 150 FO

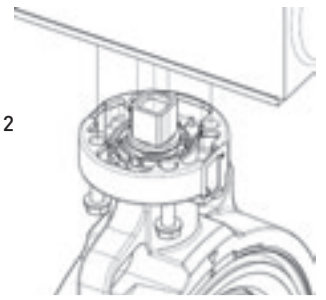
**2.6 Montageanleitung zum Zwischenelement für pneumatischen Antrieb PA**

Codenummer: 198.000.598  
Gültig für:  
DN 200 FC  
DN 200 FO

Schritt 1



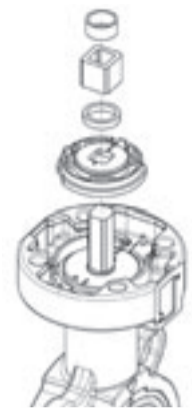
Schritt 2



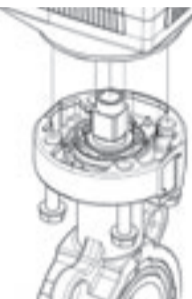
**3.1 Montageanleitung zum Zwischenelement für elektrischen Antrieb EA 31**

Codenummer: 198.000.601  
Gültig für:  
DN 50  
DN 65  
DN 80

Schritt 1



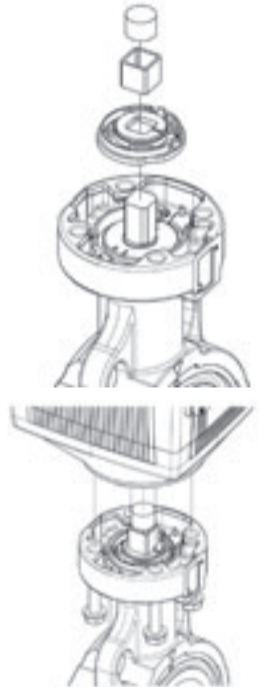
Schritt 2



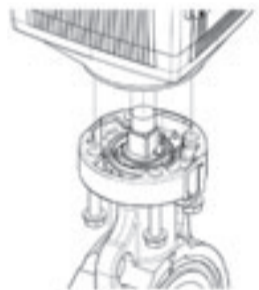
**3.2 Montageanleitung zum Zwischenelement für elektrischen Antrieb EA 31**

Codenummer: 198.000.602  
Gültig für:  
DN 100  
DN 125

Schritt 1



Schritt 2



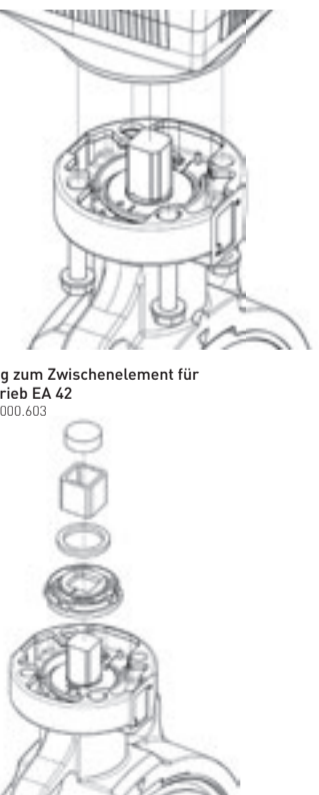
**3.3 Montageanleitung zum Zwischenelement für elektrischen Antrieb EA 31**

Codenummer: 198.000.599  
Gültig für:  
DN 150

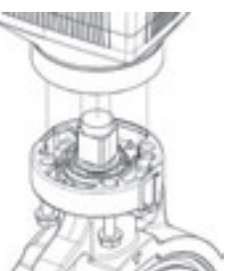
**3.4 Montageanleitung zum Zwischenelement für elektrischen Antrieb EA 42**

Codenummer: 198.000.603  
Gültig für:  
DN 200

Schritt 1



Schritt 2



## 1. Manufacturer's Declaration

The manufacturer, Georg Fischer Piping Systems Ltd, CH-8201 Schaffhausen (Switzerland) declares, in accordance with the harmonized prEN ISO 16135:2001 that the Butterfly Valves Type 567/ 568

1. are pressure-bearing components in the sense of the EC Directive 97/23/EC concerning pressure equipment and that they meet the requirements pertaining to valves as states in this directive,

2. correspond to the respective requirements for valves pursuant to Directive 89/106/EC concerning building products.

The CE-emblem on the valve refers to this accordance [as per the directive on pressure equipment, only valves larger than DN 25 can be labeled with CE].

Operation of these butterfly valves is prohibited until conformity of the entire system into which the butterfly valves have been installed is established according to one of the above mentioned EC-Directives.

Modifications on the butterfly valve which have an effect on the given technical specifications and the intended use render this manufacturer's declaration null and void. Additional information is contained in the «Georg Fischer Planning Fundamentals» [See Paragraph 9].

Schaffhausen, 01.10.2005

Managing Director  
Industrial Systems

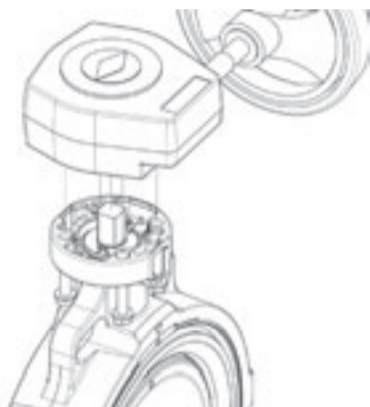
*M. Kappeler*  
Authorized Quality  
Management Agent

Instruction manuals on parts and units for additional functions for type 567 / 568:

Bedienungsanleitung	Fi-Nummer
Butterfly Valve Type 567 / 568	5906/1, 4
Integrated Electric Feedback	5939/1, 4
Intermediate Element for BUV 567/568	5918/1, 4
Electric Actuator Unit	5886/1, 4
Pneumatic Actuator Unit PA30- PA90	5377/1, 2, 4d

### 1.3 Assembly instruction for intermediate element gear operator

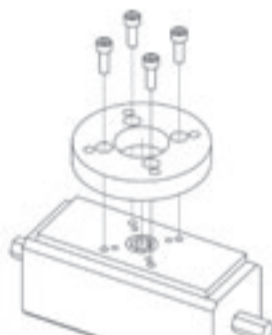
Code number: 198.000.599  
Suitable for the nominal diameters:  
DN 150  
DN 200



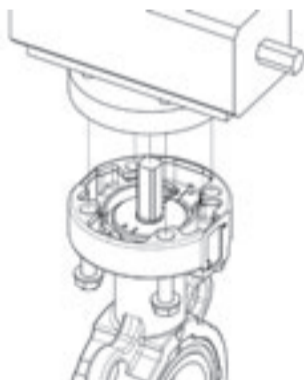
### 2.1 Assembly instruction for intermediate element pneumatic actuator type PA

Code number: 198.00.595  
Suitable for the nominal diameters and functions:  
DN 50 double acting (DA)  
DN 50 fail safe to open (FO)  
DN 50 fail safe to close (FC)  
DN 65 DA, FC, FO  
DN 80 DA

#### Step 1



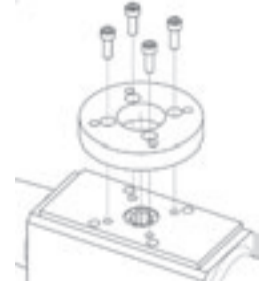
#### Step 2



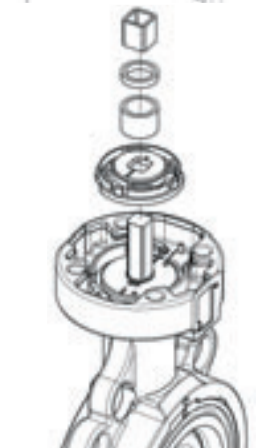
### 2.2 Assembly instruction for intermediate element pneumatic actuator type PA

Code number: 198.000.596  
Suitable for the nominal diameters and functions:  
DN 80 FC  
DN 80 FO

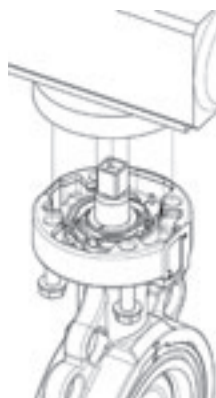
#### Step 1



#### Step 2



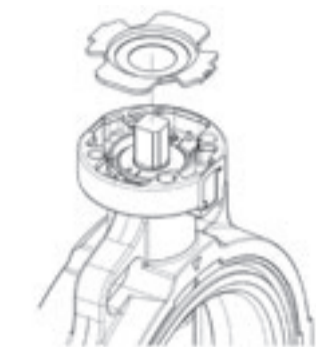
#### Step 3



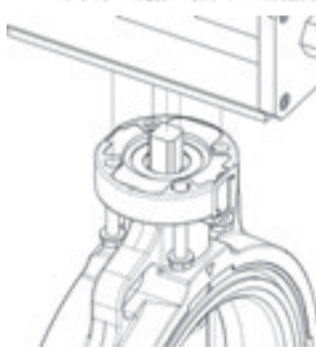
### 2.3 Assembly instruction for intermediate element pneumatic actuator type PA

Code number: 198.000.600  
Suitable for the nominal diameters and functions:  
DN 100 DA  
DN 100 FC  
DN 100 FO  
DN 125 DA  
DN 150 DA  
DN 200 DA

#### Step 1



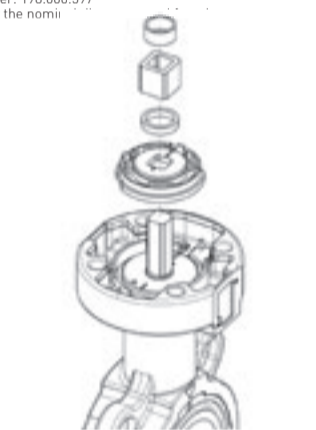
#### Step 2



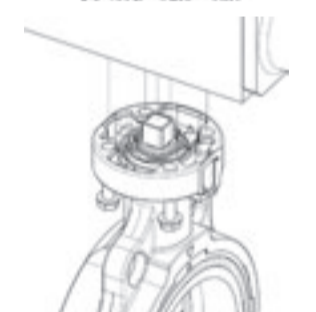
### 2.4 Assembly instruction for intermediate element pneumatic actuator type PA

Code number: 198.000.597  
Suitable for the nominal diameters and functions:  
DN 125 FC  
DN 125 FO

#### Step 1



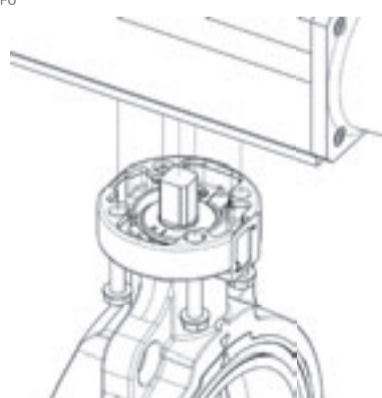
#### Step 2



### 2.5 Assembly instruction for intermediate element pneumatic actuator type PA

Code number: 198.000.599  
Suitable for the nominal diameters and functions:  
DN 150 FC  
DN 150 FO

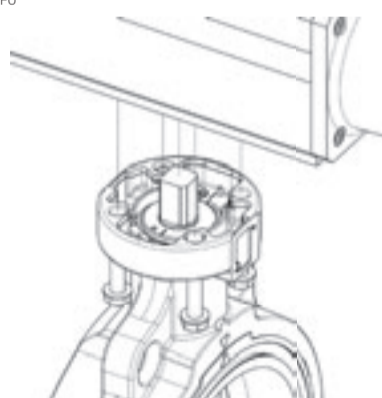
#### Step 1



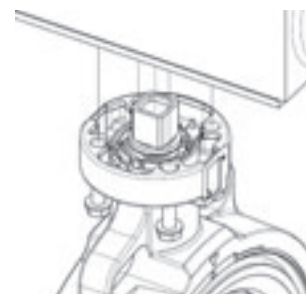
### 2.6 Assembly instruction for intermediate element pneumatic actuator type PA

Code number: 198.000.598  
Suitable for the nominal diameters and functions:  
DN 200 FC  
DN 200 FO

#### Step 1



#### Step 2



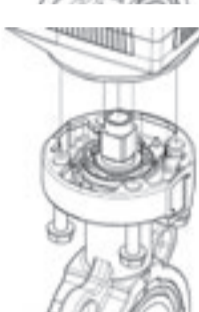
### 3.1 Assembly instruction for intermediate element electric actuator type EA 31

Code number: 198.000.601  
Suitable for the nominal diameters:  
DN 50  
DN 65  
DN 80

#### Step 1



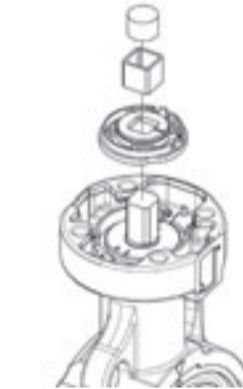
#### Step 2



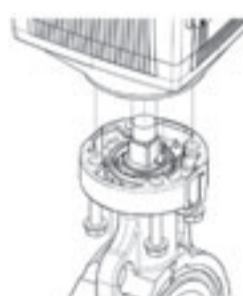
### 3.2 Assembly instruction for intermediate element electric actuator type EA 31

Code number: 198.000.602  
Suitable for the nominal diameters:  
DN 100  
DN 125

#### Step 1



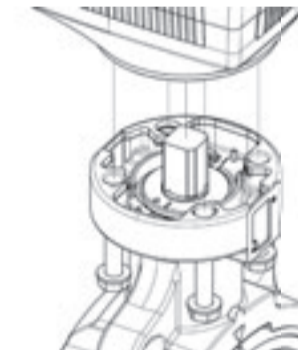
#### Step 2



### 3.3 Assembly instruction for intermediate element electric actuator type EA 31

Code number: 198.000.599  
Suitable for the nominal diameter:  
DN 150

#### Step 1



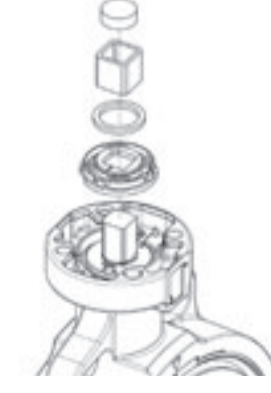
#### Step 2



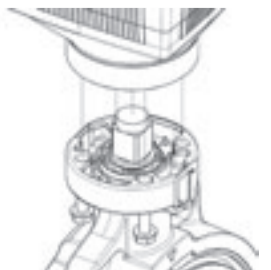
### 3.4 Assembly instruction for intermediate element electric actuator type EA 42

Code number: 198.000.603  
Suitable for the nominal diameter:  
DN 200

#### Step 1



#### Step 2



**+GF+**

**GEORG FISCHER**  
PIPING SYSTEMS

700 278 049

GMST 5918/1, 4

© Georg Fischer Piping Systems Ltd.

Georg Fischer Piping Systems Ltd.  
CH-8201 Schaffhausen (Switzerland)  
Phone +41(0)52 631 30 26  
info.ps@georgfischer.com  
www.type567.georgfischer.com  
www.piping.georgfischer.com

General reference:

The butterfly valves type 567/568 in the dimensions DN 50 to DN 200 have a F07 interface according to ISO 5211.

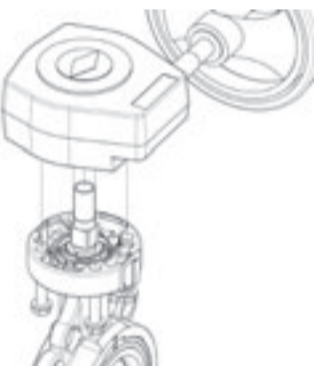
### 1.1 Assembly instruction for intermediate element gear operator

Code number: 198.000.621  
Suitable for the nominal diameters:  
DN 50  
DN 65  
DN 80

#### Step 1



#### Step 2



### 1.2 Assembly instruction for intermediate element gear operator

Code number: 198.000.622  
Suitable for the nominal diameters:  
DN 100  
DN 125

#### Step 1



#### Step 2

